

Artikel Nr.: 843515

Leuchtmittel, RF-smart, GU10, 230 V/AC, DIM, 2700-6500 K, 25 Grad, Weiß, 100-240 V/AC 50 / 60 Hz, RGB/Warmweiß/Kaltweiß

Technische Daten

Abmessungen und Gewicht

Länge	57,00
Durchmesser	50,00
Gewicht	42 g



Elektrische Daten

Leistung	4,0 W
Leistungsaufnahme	4,0 W
Eingangsspannung	100-240 V/AC 50 / 60 Hz
Leistungsfaktor PF	0,55
Äquivalenz zur Leistung	
Fassung / Sockel	GU10

Lichttechnische Eigenschaften

Lichtstrom	
Bemessungslichtstrom	300 lm
Farbtemperatur	2700-6500 K
Farbkennung	
Lichtfarbe	RGB/Warmweiß/Kaltweiß
Farbwiedergabeindex Ra	80
Zündzeit	
Anlaufzeit 60% Lichtstrom	
Farbkonsistenz	
Lichtstärke	
Abstrahlwinkel	25 Grad
Bemessungsabstrahlwinkel	25 Grad
Strahlungsverteilung	



Artikel Nr.: 843515

Leuchtmittel, RF-smart, GU10, 230 V/AC, DIM, 2700-6500 K, 25 Grad, Weiß, 100-240 V/AC 50 / 60 Hz, RGB/Warmweiß/Kaltweiß

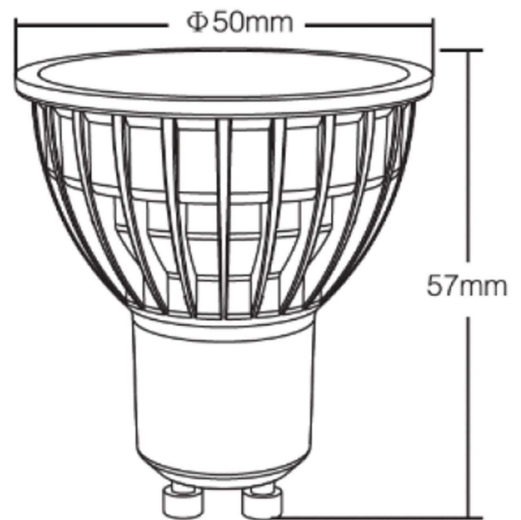
Allgemeine Eigenschaften

Umwelteigenschaften

Energieeffizienzklasse	F
Energieverbrauch	4 kWh/1000h
Quecksilbergehalt	



Lebensdauer

Lebensdauer	
Bemessungslebensdauer L70/B50	50000 h
Lichtstrom Ende Lebensdauer	0,7
Schaltzyklen	100000



zusätzliche Informationen

- geeignet für Akzentbeleuchtung
- nicht geeignet für Außenanwendungen
- nicht geeignet für Industrieanwendungen
- dimmbar

IP 20	<p>Schutz gegen das Eindringen von Fremdkörper > 50 mm. Kein Schutz gegen das Eindringen von Wasser.</p>
	<p>Leuchte der Schutzklasse II bei der der Schutz gegen elektrischen Schlag nicht allein auf der Basisisolierung beruht, sondern zusätzliche Sicherheitsvorkehrungen wie zusätzliche oder verstärkte Isolierung vorgesehen sind. Es sind weder Vorkehrungen für den Anschluss eines Schutzleiters vorhanden, noch beruht der Schutz auf den Einrichtungsbedingungen.</p>
	<p>Aufgrund des komplexen Herstellungsprozesses von LED stellen die angegebenen Werte nur rein statistische Größen dar und müssen nicht zwingend den tatsächlichen Parametern jedes einzelnen LED-Moduls entsprechen, sondern können von den typischen Werten abweichen.</p>

Article no.: 843515

Bulb, RF-smart, GU10, 230 V/AC, DIM, 2700-6500 K, 25 degrees, White, 100-240 V/AC 50 / 60 Hz, RGB/warm white/cold white

Technical Data

Dimensions & Weight

Length	57,00
Diameter	50,00
Product weight	42 g



Electrical Characteristics

Wattage	
Power input	4,0 W
Input voltage	100-240 V/AC 50 / 60 Hz
Power factor PF	0,55
Wattage euqivalent	
Base (standard designation)	GU10

Light Technical Data

Luminous flux	300 lm
Rated luminous flux	300 lm
Color temperature	2700-6500 K
Light colour	
Colour Designation	RGB/warm white/cold white
Colour rendering index Ra	80
Starting time	
Warm-up time (60%)	
Colour coordinates chromaticity diagram	
Luminous Intensity	
Beam angle	25 Grad
Rated beam angle	25 Grad
Spectral power distribution	



Article no.: 843515

Bulb, RF-smart, GU10, 230 V/AC, DIM, 2700-6500 K, 25 degrees, White, 100-240 V/AC 50 / 60 Hz, RGB/warm white/cold white

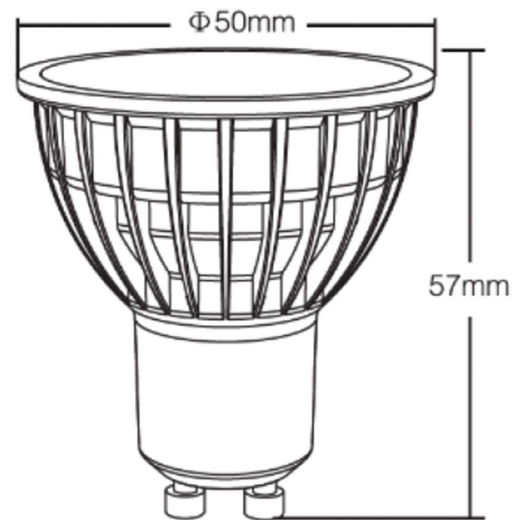
General product Data

Environmental Characteristics

Energy Label	F
Energy consumption	4 kWh/1000h
Lamp mercury content	

Lifespan

Lamp life time	
Rated Life Time L70 / B50	50000 h
Luminous flux (end of lifetime)	0,7
Number of switching cycles	100000



Additional Information

- suitable for accent lighting
- not suitable for accent outside lighting
- not suitable for industry applications
- dimmable

IP 20



Lightings of Protection Class II in which the protection against electric shock is not based solely on the insulation, but additional safety precautions such as additional or reinforced insulation are provided. There are no provisions for the connection of an equipment grounding conductor exists, yet underlying the protection of the facility conditions.



Because of the complex manufacturing process of the LED the above shown data are just a statistical size, which is not forced to be the realistic data of every LED.